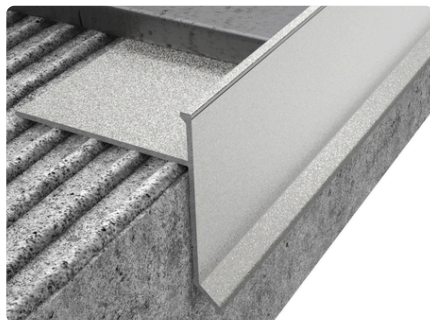
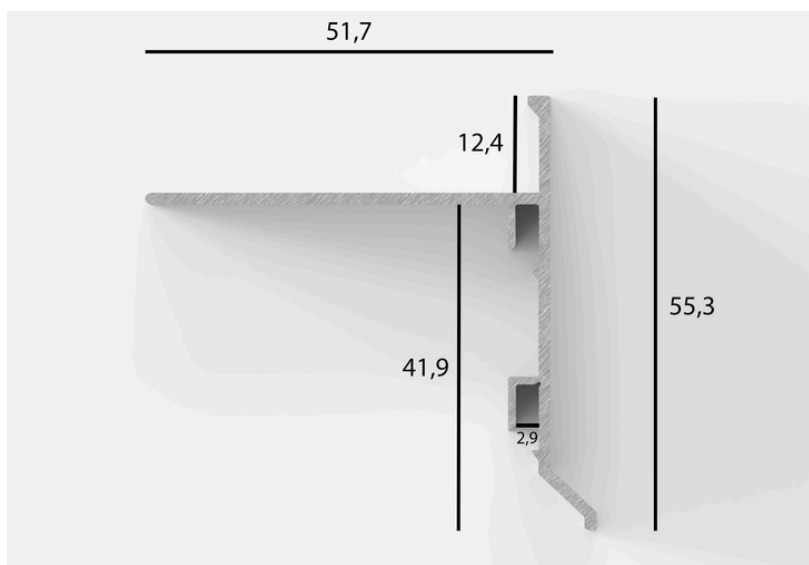


DESCRIZIONE



Il gocciolatoio SLIM è progettato per proteggere i bordi di balconi e terrazze esposti alle intemperie. E' molto più sottile rispetto ai tradizionali gocciolatoi, conferendo un aspetto pulito ed essenziale, progettato con una sezione interna studiata per canalizzare l'acqua in modo più efficiente, riducendo il rischio di accumulo o ristagni d'acqua. Presenta due cavità di montaggio, per una maggiore stabilità del profilo una volta installato.

CARATTERISTICHE TECNICHE



Materiale: Alluminio anodizzato
Lunghezza barra: 2,7 m

Dimensioni

Lunghezza: 51,7 mm
Altezza totale: 55,3 mm
Spessore superiore: 12,4 mm
Profondità laterale: 41,9 mm
Altezza della cavità inferiore (scasso): 2,9 mm

DESCRIZIONE MATERIALE

Per garantire massima qualità, resistenza e durata nel tempo, i profili gocciolatoi vengono sottoposti a un accurato processo di verniciatura. Il trattamento inizia con un fosfosgrassaggio, che elimina impurità e migliora l'adesione della vernice, seguito da due fasi di risciacquo, prima con acqua di rete e poi con acqua demineralizzata, per assicurare una superficie perfettamente pulita. Dopo l'asciugatura, i profili vengono rivestiti con polveri di finitura certificate QUALICOAT, sinonimo di eccellenza e affidabilità nel settore. La successiva polimerizzazione a elevate temperature conferisce al rivestimento resistenza meccanica e chimica. Infine, ogni profilo viene sottoposto a un rigoroso controllo qualità, garantendo un risultato impeccabile e duraturo.

 Alluminio da verniciare

 Bianco RAL 9010

 Grigio chiaro RAL 7038

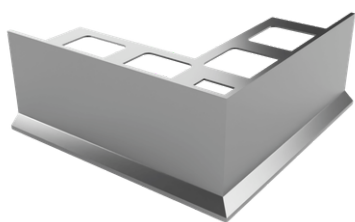
 Testa di moro RAL 8019

 Antracite

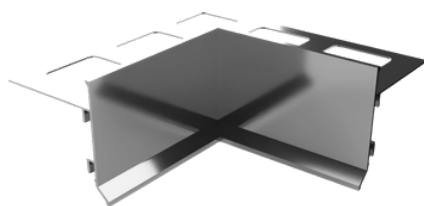
 Grigio metallizzato

 Alluminio satinato

ACCESSORI



Angolare esterno SLIM



Angolare interno SLIM



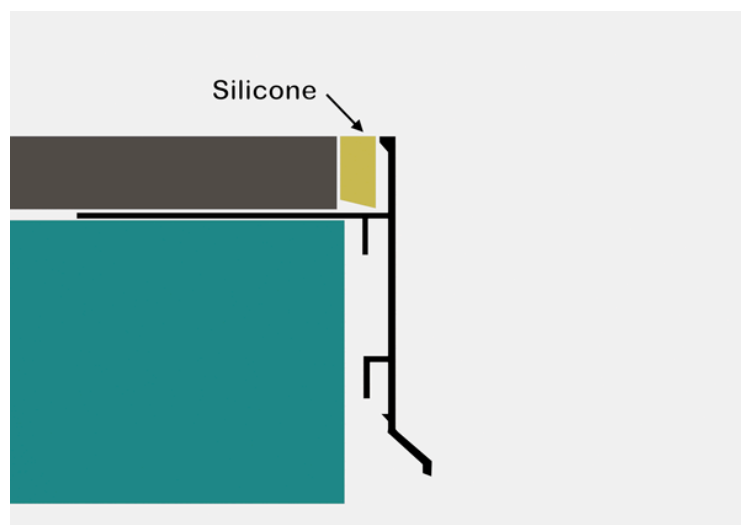
Giunzione SLIM

Lunghezza lato: Angolare esterno/interno: 16 cm

NOTA IMPORTANTE

Per la nostra gamma di gocciolatoi in alluminio satinato non forniamo angolari pre-assemblati. Per ottenere un angolo perfetto e perfettamente aderente al tuo progetto, basta seguire un unico, semplice accorgimento: effettua un taglio a 45° sul profilo e unisci le due estremità con un sigillante neutro trasparente o un silicone adatto all'alluminio.

ISTRUZIONI PER LA POSA



1. Il massetto deve avere una **pendenza verso l'esterno tra 1,5% e 2%, circa 1,5-2 cm per metro**, per permettere il corretto deflusso dell'acqua. Una pendenza errata può causare ristagni o ridurre l'efficacia del rompigoocia. Il gocciolatoio non può compensare errori del supporto, che va verificato prima dell'impermeabilizzazione.
2. Prima dell'installazione del profilo, applicare sul massetto lo strato impermeabilizzante scelto, come guaina liquida o membrana, assicurandosi che la superficie sia uniforme e pronta alla posa.
3. Fissare eventuali angoli esterni al supporto tramite chiodi o adesivo idoneo, **mantenendo una distanza di circa 1 cm dal fronte del massetto.**

4. Tagliare il profilo a misura e posizionarlo raccordandolo agli angoli mediante le apposite giunzioni. Il fissaggio al supporto può avvenire tramite chiodi o con collante per ceramica, mantenendo sempre la distanza consigliata dal bordo.
5. Per evitare che eventuali infiltrazioni possano passare sotto il profilo, è necessario sigillare correttamente il raccordo tra il sistema impermeabilizzante e il profilo stesso, utilizzando bandelle o prodotti compatibili.
6. Procedere con la posa del rivestimento avendo cura di **lasciare una fuga di circa 5 mm tra piastrella e profilo**, oppure lo spazio necessario a garantire il corretto funzionamento di eventuali fori di drenaggio.
7. Completare l'installazione applicando tra piastrella e profilo un sigillante adeguato, elastico o permeabile a seconda delle esigenze del sistema.
8. In presenza di raccordi angolari o barre accostate tra loro, **lasciare uno spazio di circa 5/10 mm per consentire la naturale dilatazione del materiale.** Le giunzioni di copertura permetteranno di nascondere e proteggere l'interruzione.

PULIZIA E MANUTENZIONE

L'alluminio non necessita di manutenzioni particolari. Per la pulizia utilizzare alcool incolore diluito in acqua o detersivi neutri, evitando prodotti acidi come acido cloridrico o fluoridrico. Usare spugne o panni non abrasivi per non danneggiare la superficie ed evitare di applicare i detersivi direttamente sul materiale. Dopo il lavaggio, risciacquare con acqua e asciugare subito con un panno morbido. Non utilizzare lucidanti. Eventuali residui di cemento o fuganti devono essere rimossi tempestivamente per preservare la finitura.

AVVERTENZE

I profili devono essere movimentati con attenzione, utilizzando guanti resistenti al taglio. Le indicazioni riportate, pur basate sulla nostra esperienza, hanno valore puramente indicativo e devono essere verificate tramite adeguate prove applicative. L'azienda declina ogni responsabilità per eventuali danni a persone o cose derivanti da un uso improprio del prodotto. Spetta all'utilizzatore valutare l'idoneità all'impiego e assumersi ogni responsabilità in caso di posa non corretta.